

Scheda Tecnica - Technical Sheet

Aurora

401021N

401021B



Proiettore da parete



Max
2x5W
2xGU10

Dati generali

Product overview

Nome prodotto/Product name	AURORA
Codice prodotto/Product code	401021
Materiale/Housing material	Polipropilene
Colore/Colour	Bianco e/o Nero
Ambiente di utilizzo/Environment	Esterno
Certificazione/Certifications	CE
Lumen/Lumen	Come da lampadina usata
Efficacia luminosa/Luminaire efficacy (lm/W)	Come da lampadina usata
Gradi Kelvin/Kelvin degrade (K)	Come da lampadina usata
Angolo/Beam angle	Come da lampadina usata
Consumo/Power	Come da lampadina usata
Tensione/Voltage	220-240V 50/60Hz
Classe sicurezza/Isolation class	II Classe
Classe protezione/Protection degree	IP 44
Classe energetica/Energy label	Come da lampadina usata
Dimensioni articolo/Carton product	160x92x70 (mm)
Dimensioni scatola singolo/Gift box	170x102x80 (mm)
Dimensioni cartone/Carton dimensions	430x230x360 (cm)
Imballo/Packing	20

Scheda Tecnica - Technical Sheet

Aurora

401021N

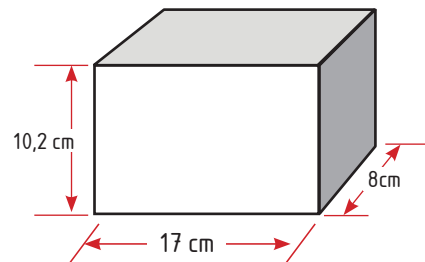
401021B



Packaging

Scatolo con stampa
in quadricromia

Giftbox 4 colours



Export carton

Bar code:
Position 4 sides
in the upper left

401021B



8 053329 485944

401021N



8 053329 485937

Lateral sides
Shipping mark:



P/I NO.:
LOT NO.: 1877-61-24
CTN NO.:
MADE IN P.R.C.
ITEM NO.:401021B



Central sides
Shipping mark:



Importato da: Poliplast srl
via Oliveto Scamimacca 7/c
95127 Catania (CT)



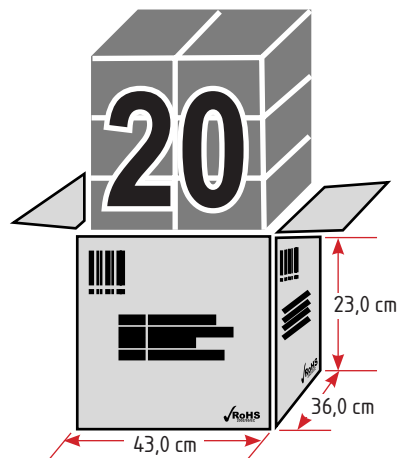
8 053329 485944
Made in P.R.C.
www.poliplast.it

AURORA 401021B 2*GU10 220-240V~ 50/60Hz



QTY:	20	PCS
G.W.:		Kg
N.W.:		Kg
MEAS:		CM

AURORA 401021B



Scheda Tecnica - Technical Sheet

Aurora

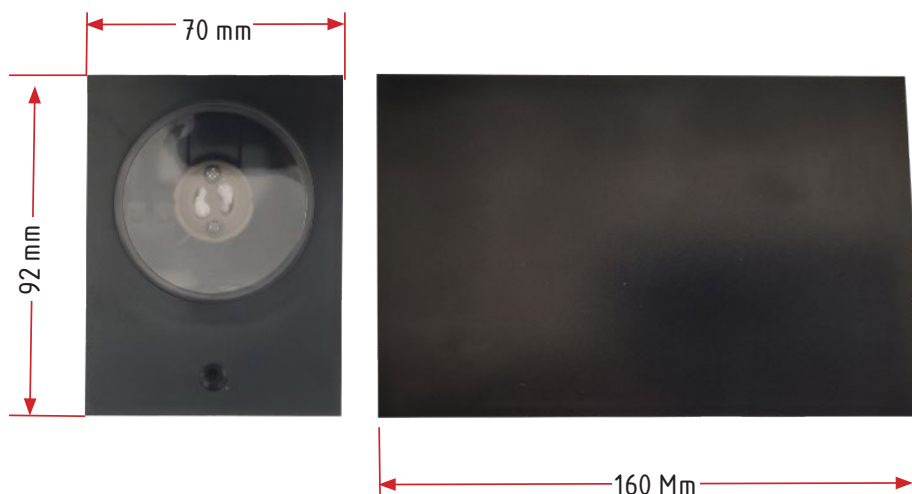
401021N

401021B



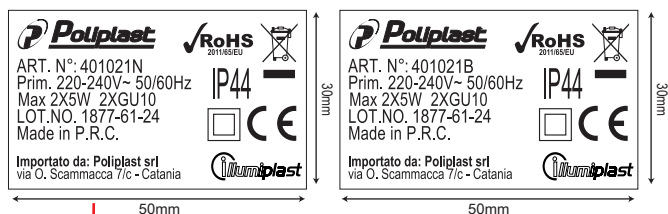
Dettagli Tecnici

Dimensioni
Dimensions



Labels

Targhette specifiche tecniche
Technical label



GU10 MAX 5W



Collegamenti





AURORA 401021

MANUALE DI ISTRUZIONE

Nota: leggere attentamente le istruzioni prima di installare l'articolo.

IMPORTANTE: L'installazione o qualsiasi operazione di manutenzione devono essere eseguite a corrente elettrica disconnessa.

AVVERTENZE DI SICUREZZA:

Prima dell'utilizzo leggere attentamente il manuale di istruzione.

Assicurarsi che il prodotto sia sufficientemente ventilato.

Non coprire l'apparecchio durante l'utilizzo.

Il prodotto non deve essere manipolato al fine di usufruire della garanzia.

La Poliplast srl non è responsabile in caso di mancato rispetto delle avvertenze di sicurezza.

L'installazione deve essere effettuata da personale tecnico.

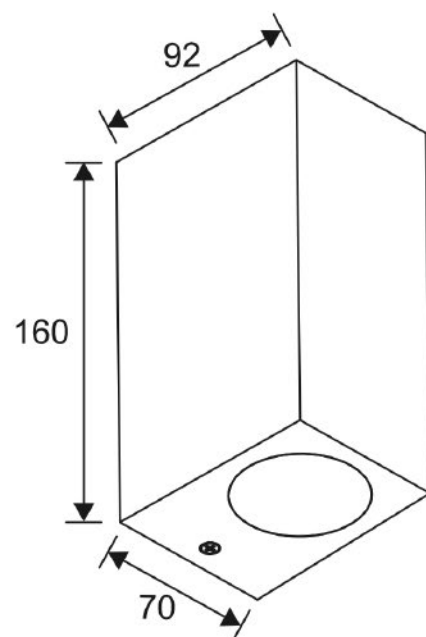
Utilizzare cavo elettrico adeguato per uso esterno e realizzare i collegamenti tramite scatola stagna.

CARATTERISTICHE TECNICHE

Tabella delle caratteristiche tecniche

Articolo	Potenza	Colore	Descrizione
401021N	Max 2X5W 2XGU10	Nero	220-240V~ 50/60Hz IP44 Classe II
401021B	Max 2X5W 2XGU10	Bianco	220-240V~ 50/60Hz IP44 Classe II

CODICE PRODOTTO	EAN	Questo prodotto può contenere sorgenti luminose di classe efficienza energetica fino a:
401021N	8053329485937	F
401021B	8053329485944	F



Scheda Tecnica - Technical Sheet

Aurora

401021N

401021B



INSTALLAZIONE:

Assicurarsi che la corrente elettrica sia disconnessa.

Aprire il vetro di protezione svitando le apposite viti.

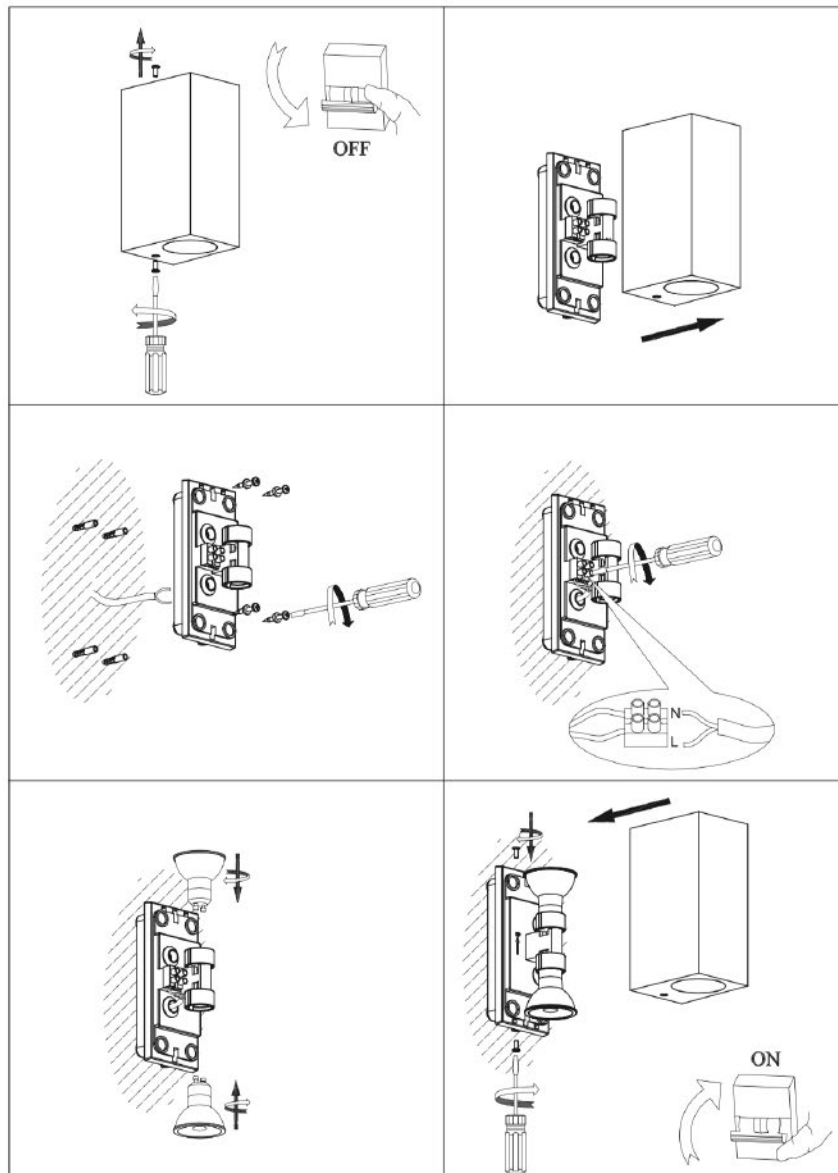
Fissare l'apparecchio alla posizione desiderata.

Collegare i cavi nella morsetteria.

Inserire la lampada rispettando la potenza prevista.

Montare lo schermo e le eventuali protezioni.

Connettere la corrente elettrica.



Poliplast srl
Direzione e
Uffici Amministrativi:

Via Oliveto Scammacca, 7/c Tel. +39 095.7357530 pbx
95127 Catania (Italy)

www.poliplastsrl.com
info@poliplastsrl.com